

basilea

Anlässlich der 150-Jahr-Feier der Stadtgärtnerei Basel von Werner Abt entworfen, sollte Basilea alle Eigenschaften eines Sitzmöbels in Parkanlagen mitbringen: witterungsbeständig, vandalenfest, preiswert und ästhetisch.

Seither findet man Basilea in diversen Basler Parks und Privatgärten.

Es ist ein Möbel für alle: Das 80 Zentimeter tiefe und 75 Zentimeter hohe Endlosband aus Stahl kann ein Stuhl mit Rückenlehne oder ein Tisch mit Hocker sein. Stellt man zwei zusammen, erhält man einen grösseren Tisch; mehrere Exemplare können auch für einen Workshop im Freien verwendet werden.

Basilea macht alles mit: spielen, pausieren, essen, unterhalten.

Seine Robustheit und Vielseitigkeit regen Phantasie und Spielfreude an.



basilea

×

info@atelieralineia.ch | atelieralineia.ch

×

×

atelier ALINEA | BASILEA © 2020

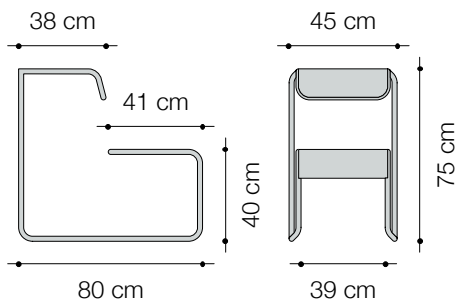
×





atelier
ALINEA





basilea



Grösse

45 x 80 x H. 40/75 cm

Technische Informationen

Untergestell: Rundstahlprofil feuerverzinkt mit gelochten, feuerverzinkten Blechen.

