

pupitre uni

Il vous va bien ! Le pupitre Uni est un pupitre ou une table haute qui trouvera sa place aussi bien dans un espace de travail à domicile que dans une salle de conférence.

Le degré d'inclinaison du plateau de table se règle en toute simplicité. La surface d'écriture est composée, comme la table Unistandard, d'une plaque d'aluminium ondulée et d'un contreplaqué de bouleau; d'autres types de placage bois sont disponibles sur demande.

En un tour de main le pupitre se rabat pour le transport. Un couvercle peut être ajouté en option.

Flexible, léger et élégant, le pupitre Uni embellit l'espace et est d'un usage plaisant.



×

info@atelieralineia.ch | atelieralineia.ch

×

×

atelier ALINEA | UNISTEHPULT © 2020

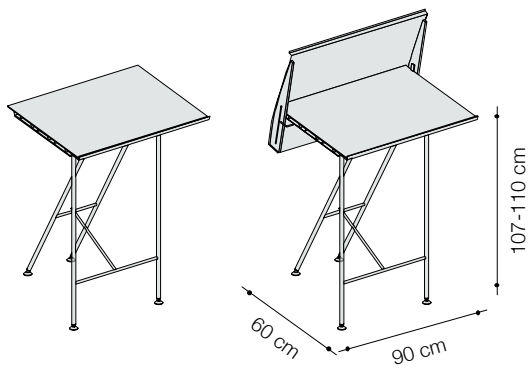
×



pupitre uni

atelier
ALINEA





pupitre uni

Dimensions

90 x 60 x H. 107 - 110 cm

Données techniques

Structure: Tubes d'acier chromé mat, avec pieds à niveler

Plateau: Aluvague bouleau, autres bois sur demande.

Le couvercle est disponible comme option.

