

basilea

Conçu par Werner Abt à l'occasion du 150e anniversaire du Service des espaces verts de la ville de Bâle, Basilea devait présenter toutes les caractéristiques d'un élément de mobilier de parc : résistant aux intempéries et au vandalisme, bon marché et esthétique.

Depuis, on trouve Basilea dans divers parcs de Bâle et jardins privés.

C'est un meuble pour tous : la bande sans fin en acier de 80 centimètres de profondeur et 75 centimètres de hauteur peut servir de chaise avec dossier ou de table avec tabouret.

Si vous en mettez deux ensembles, vous obtenez une table plus grande ; plusieurs unités peuvent également être utilisées pour un atelier en plein air.

Basilea se prête à tout : jouer, faire une pause, manger, se divertir.

Sa robustesse et sa polyvalence stimulent l'imagination et le plaisir de jouer.



basilea

×

info@atelieralineia.ch | atelieralineia.ch

×

×

atelier ALINEA | BASILEA © 2020

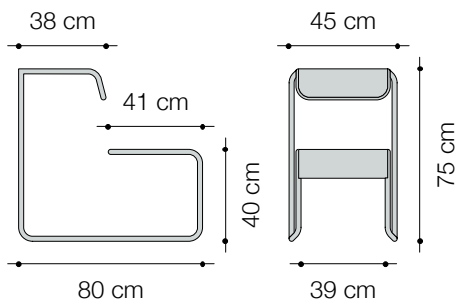
×





atelier
ALINEA





basilea



Dimensions

45 x 80 x H. 40/75 cm

Données techniques

Structure: Profil acier rond galvanisé avec tôles galvanisées et perforées.

