

uniklapptisch

Für Konferenz- oder Schulungsräume, die flexibel und mit hohem ästhetischem Anspruch möbliert werden sollen: Der raffinierte Klappmechanismus verwandelt den Unistandardtisch in einen einfach zu verstauenden, flexiblen Arbeitstisch.

Die Tischplatte aus warmem Birken-, Räuchereichenfurnier, Kunstharz Vollkern oder Linoleum bildet einen schönen Gegensatz zum metallenen Untergestell.

Seine schlanken Stahlprofile kommen elegant und leichtfüßig daher und sind in Mattverchromt, Schwarz pulverbeschichtet oder Dunkelbronze erhältlich.

Die sichtbare Konstruktion trägt zur funktionalen Ästhetik bei; gleichzeitig ist der Uniklapptisch sehr leicht. Er kann in zwei verschiedenen Höhen von 68 und 74 Zentimetern eingestellt werden.

Ein multifunktionaler Tisch, dessen hochwertige Verarbeitung dem Auge schmeichelt.





info@atelieralinea.ch | atelieralinea.ch



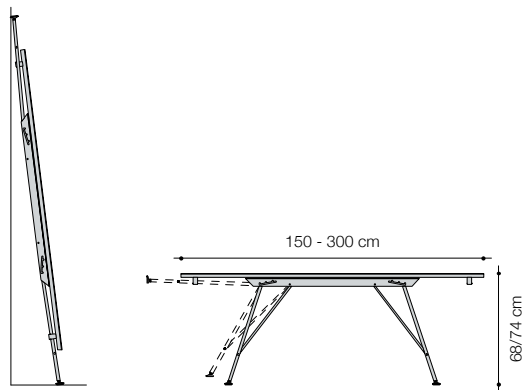
atelier ALINEA | UNIKLAPPTISCH © 2020



uniklapptisch

atelier
ALINEA





atelier
ALINEA

uniklapptisch

Größen

Typ 1: 150 x 74 x H. 73 cm / 180 x 74 x H. 73 cm / 200 x 74 x H. 73 cm / 250 x 74 x H. 73 / 300 x 74 x H. 73 cm

Typ 2: 150 x 90 x H. 73 cm / 180 x 90 x H. 73 cm / 200 x 90 x H. 73 cm / 250 x 90 x H. 73 / 300 x 90 x H. 73 cm

Sondermasse auf Anfrage.

Technische Informationen

Untergestell: Stahlprofil matt verchromt, Schwarz oder dunkel-Bronze pulverbeschichtet, mit Nivelliergleitern.

Tischplatte: Birke Sperrholz natur lackiert, schwarz gebeizt, Linoleum belegt, Vollkern oder Räumereiche.

Andere Furniere auf Anfrage.

Kabeldurchlass oder Griffloch auf Anfrage.

