

table pliante uni

Destiné à des salles de conférence ou de formation qui se veulent flexibles et meublées avec soin : Son ingénieux mécanisme de pliage fait de la table pliante Uni une table de travail flexible et facile à ranger.

Le plateau de table en placage bouleau, chêne fumé, résine synthétique ou linoléum offre un beau contraste au piètement métallique. Ses profilés d'acier fins, élégants et légers sont disponibles en chromé mat, en laqué époxy noir ou en bronze foncé.

La structure apparente contribue à l'esthétique fonctionnelle, tout en étant très légère.

Elle peut être réglée à deux hauteurs différentes, 68 et 74 centimètres.

Une table multifonctionnelle dont la finition haut de gamme est particulièrement agréable à regarder.





info@atelieralineia.ch | atelieralineia.ch



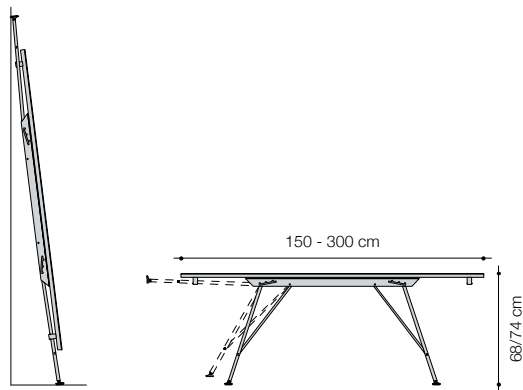
atelier ALINEA | UNIKLAPPTISCH © 2020



table pliante uni

atelier
ALINEA





atelier
ALINEA

table pliante uni

Dimensions

Typ 1: 150 x 74 x H. 73 cm / 180 x 74 x H. 73 cm / 200 x 74 x H. 73 cm / 250 x 74 x H. 73 / 300 x 74 x H. 73 cm

Typ 2: 150 x 90 x H. 73 cm / 180 x 90 x H. 73 cm / 200 x 90 x H. 73 cm / 250 x 90 x H. 73 / 300 x 90 x H. 73 cm

Dimensions spéciales sur demande.

Données techniques

Structure: Profil d'acier chromé mat ou verni à poudre en noir ou bronze sombre, avec pieds à niveler.

Plateau: Contre-plaqué bouleau laqué nature, teinté noir, avec linoleum, stratifié ou chêne fumé.

Autres plaquages sur demande.

Trous de câbles sur demande.

